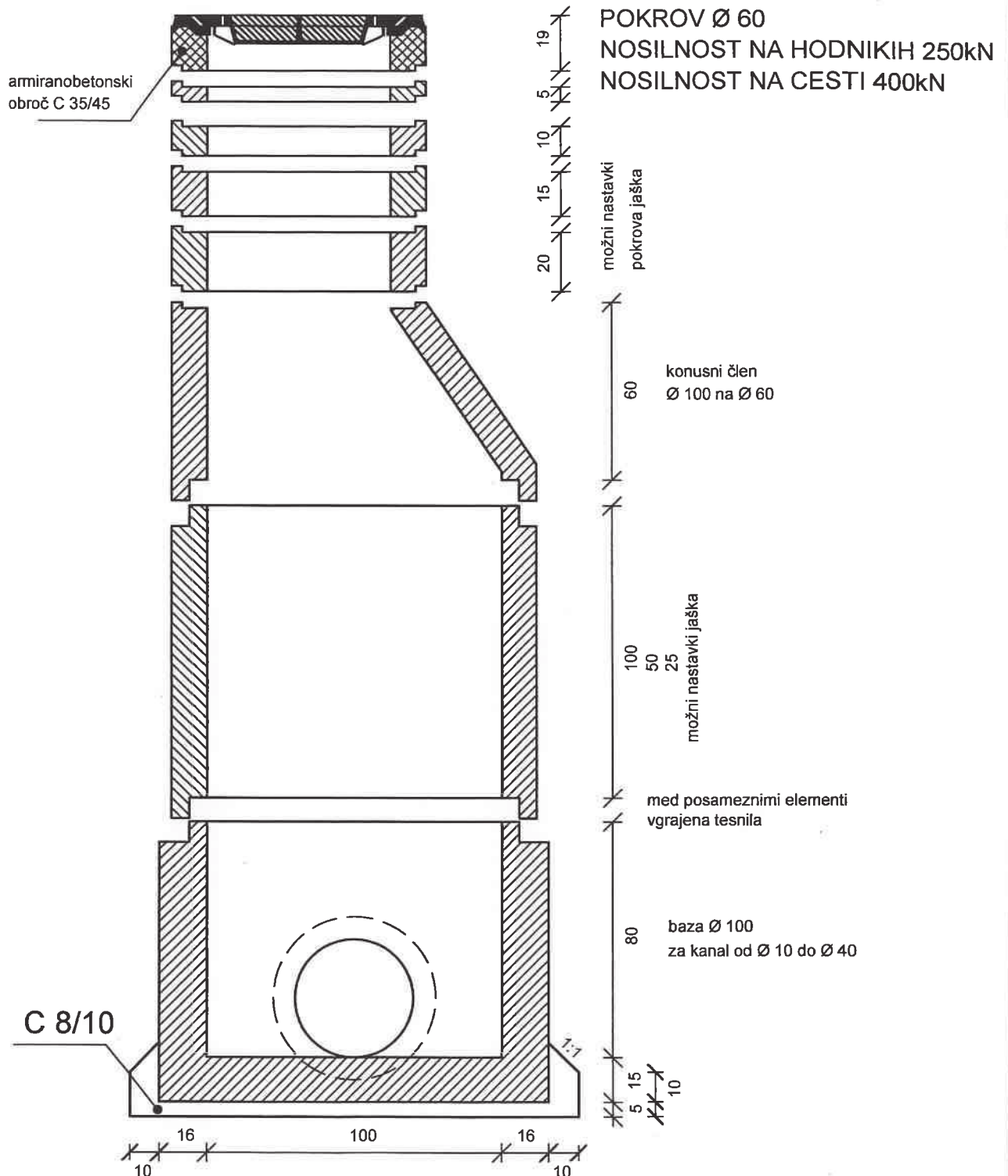


REVIZIJSKI JAŠEK Ø 100 NA KANALU OD Ø 30 DO Ø 40 M 1:20



13 Feb, 2019 -- 09:36
Layout: Model
S:\Novi Home\Marjan\DETALJI\0_RAZNI DET\DETALJU 1.dwg

projektant :
PNG
Ljubljana d.o.o.
projekt nizke gradnje

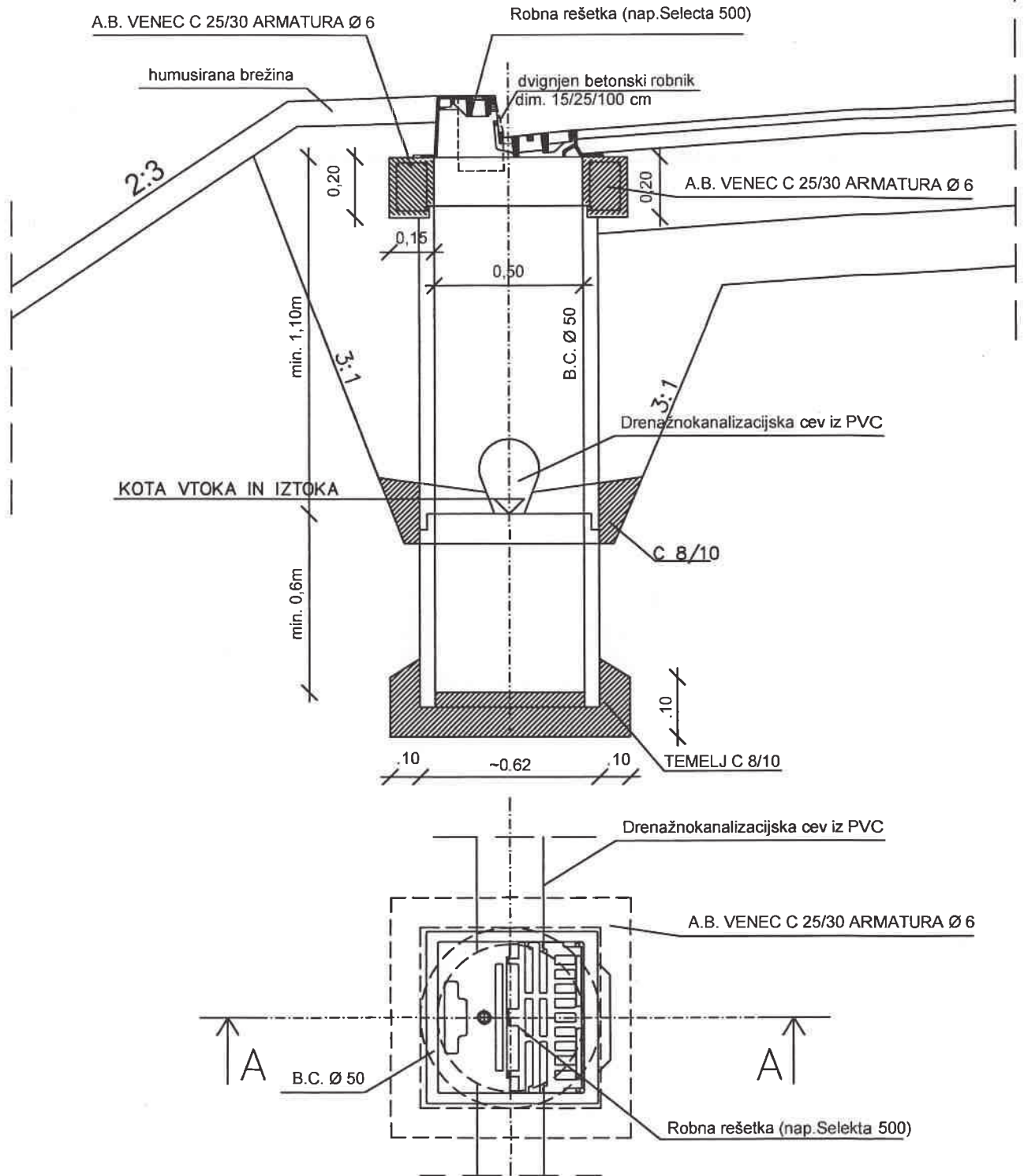
opis risbe : REVIZIJSKI JAŠEK Ø 100
NA KANALU OD Ø30 DO Ø 40

merilo : 1 : 20

št. odseka :	arhivska št. :	faza/objekt :	šifra risbe :	črtna koda :
		004.2101	G.151	

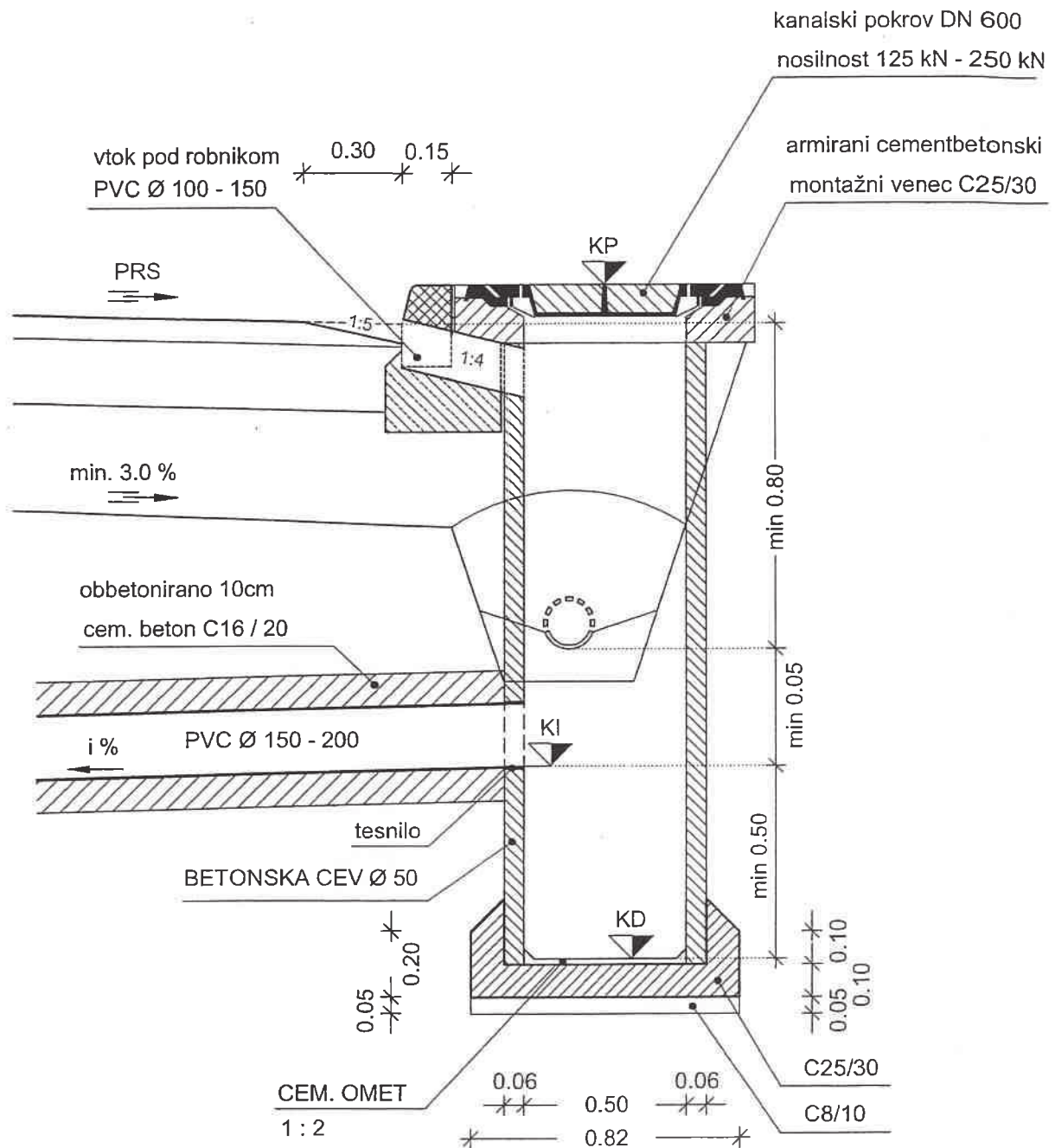
VTOČNI JAŠEK Ø 50 Z ROBNO REŠETKO

Prerez A-A M 1 : 20



projektant : PNG Ljubljana d.o.o. projekt nizke gradnje		opis risbe : VTOČNI JAŠEK Ø 50 Z ROBNO REŠETKO		
		merilo : 1 : 20		
št. odseka :	arhivska št. :	faza/objekt :	šifra risbe :	črtna koda :
		004.2101	G.151	

VTOČNI JAŠEK Ø 50 Z VTOKOM POD ROBNIKOM M 1:20



projektant :

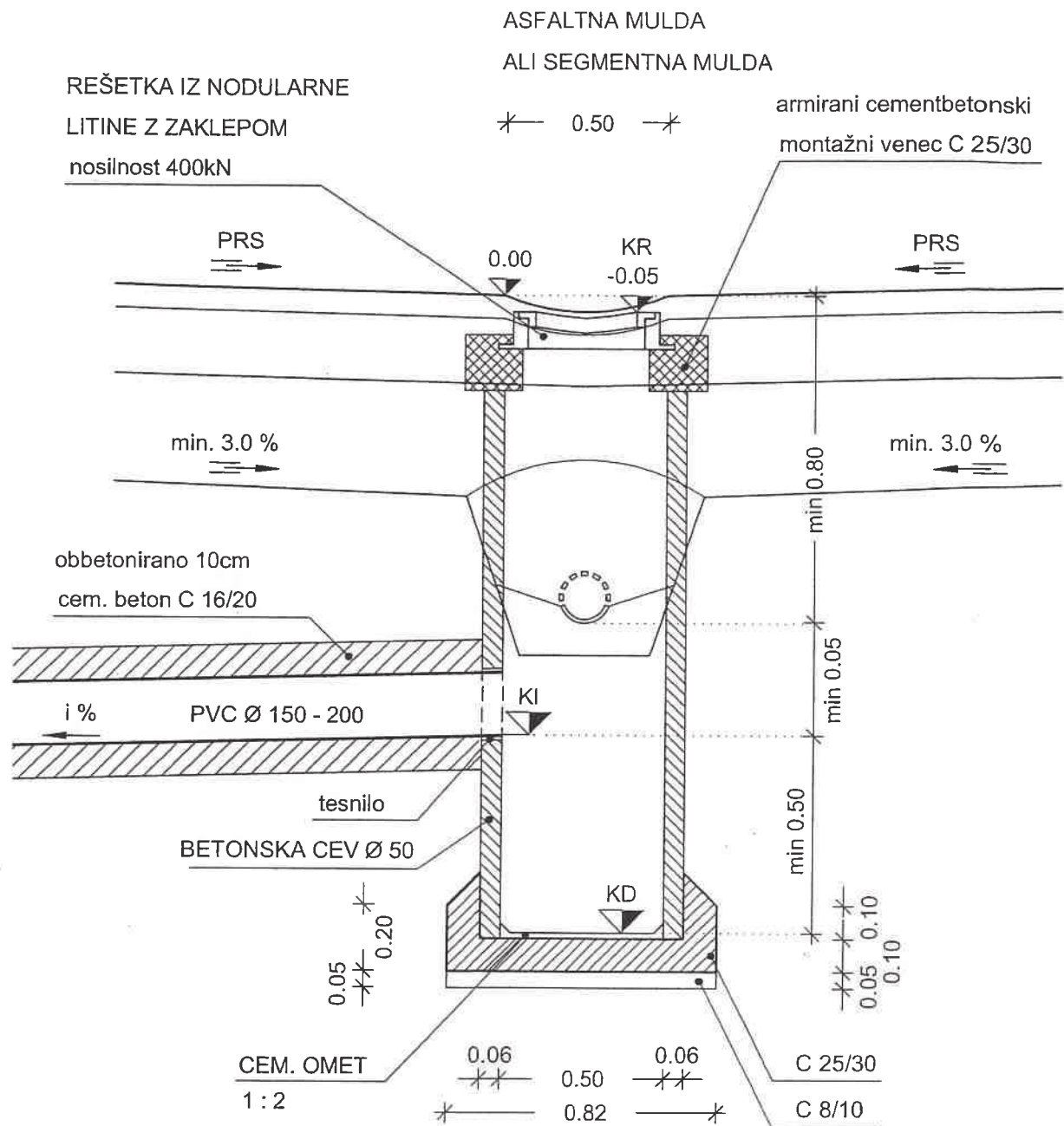
PNG
Ljubljana d.o.o.
projekt nizke gradnje

opis risbe : VTOČNI JAŠEK Ø 50 Z VTOKOM
POD ROBNIKOM

merilo : 1 : 20

št. odseka :	arhivska št. :	faza/objekt :	šifra risbe :	črtna koda :
		004.2101	G.151	

VTOČNI JAŠEK Ø 50 Z REŠETKO IZ NODULARNE LITINE Z ZAKLEPOM M 1:20



projektant :

PNG
Ljubljana d.o.o.

projekt nizke gradnje

opis risbe : VTOČNI JAŠEK Ø 50 Z REŠETKO IZ
NODULARNE LITINE Z ZAKLEPOM

merilo : 1 : 20

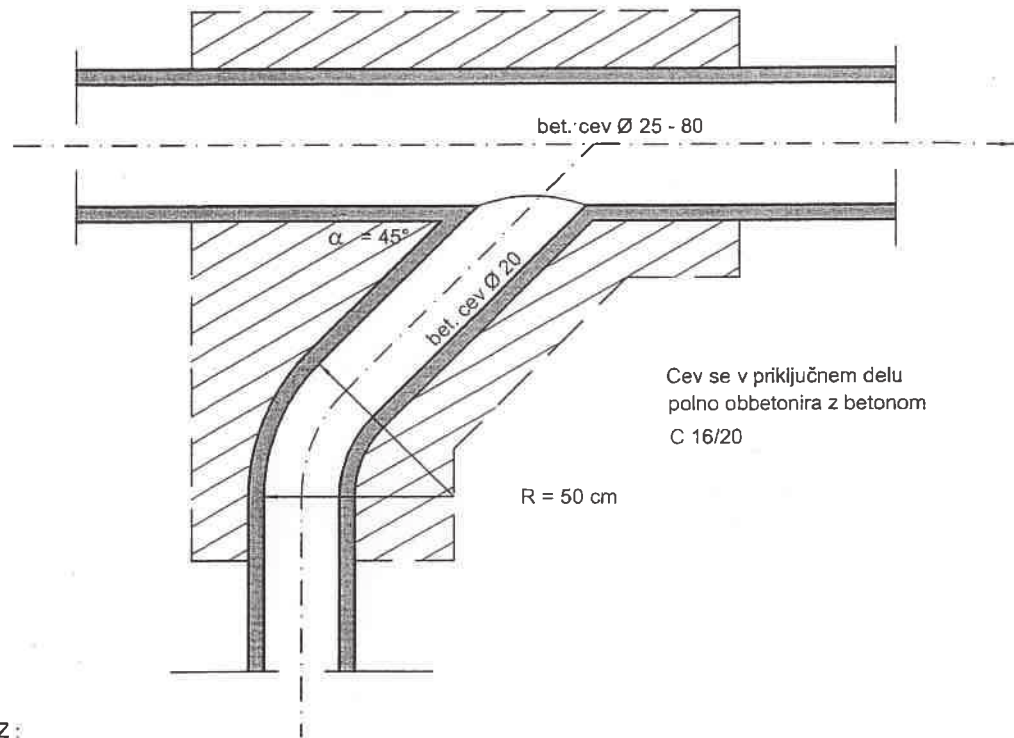
št. odseka :	arhivska št. :	faza/objekt :	šifra risbe :	črtna koda :
--------------	----------------	---------------	---------------	--------------

004.2101

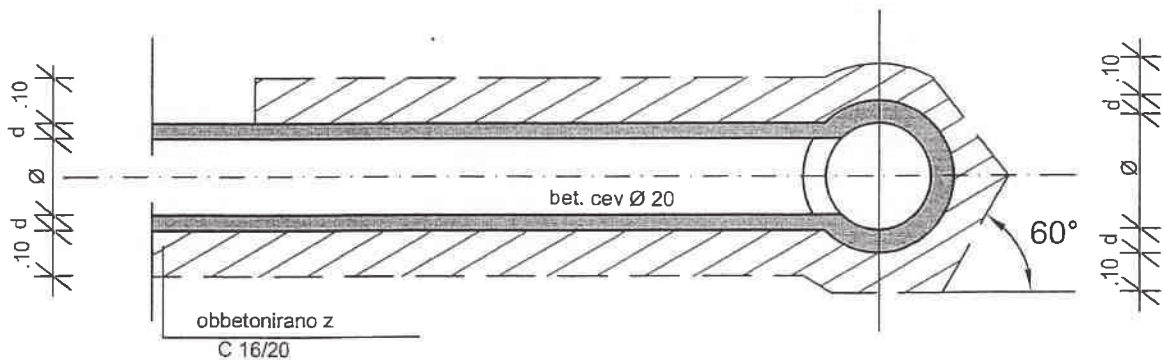
G.151

DETAJL DIREKTNEGA PRIKLJUČKA PREČNE ZVEZE NA VZDOLŽNO KANALIZACIJO IZ BETONSKIH CEVI M 1:20

TLORIS :



PREREZ :



projektant :

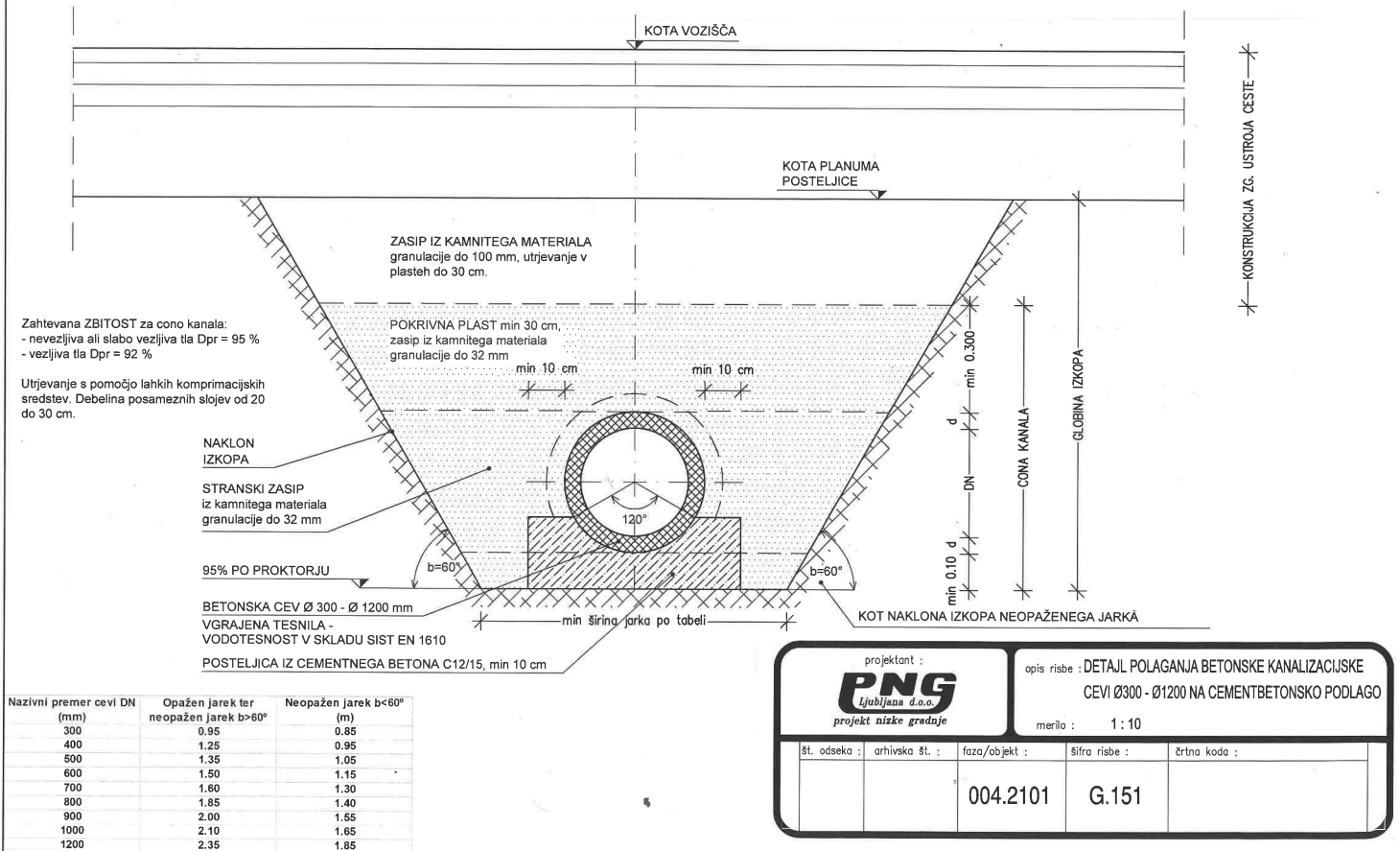
PNG
Ljubljana d.o.o.
projekt nizke gradnje

opis risbe : DETAJL DIREKTNEGA PRIKLJUČKA PREČNE
ZVEZE NA VZDOLŽNO KANALIZACIJO IZ
BETONSKIH CEVI

merilo : 1 : 20

št. odseka :	arhivska št. :	faza/objekt :	šifra risbe :	črtna koda :
		004.2101	G.151	

POLAGANJE BETONSKE KANALIZACIJSKE CEVI Ø300-Ø1200 mm NA CEMENTBETONSKO PODLAGO PREČNI PREREZ, M 1:10

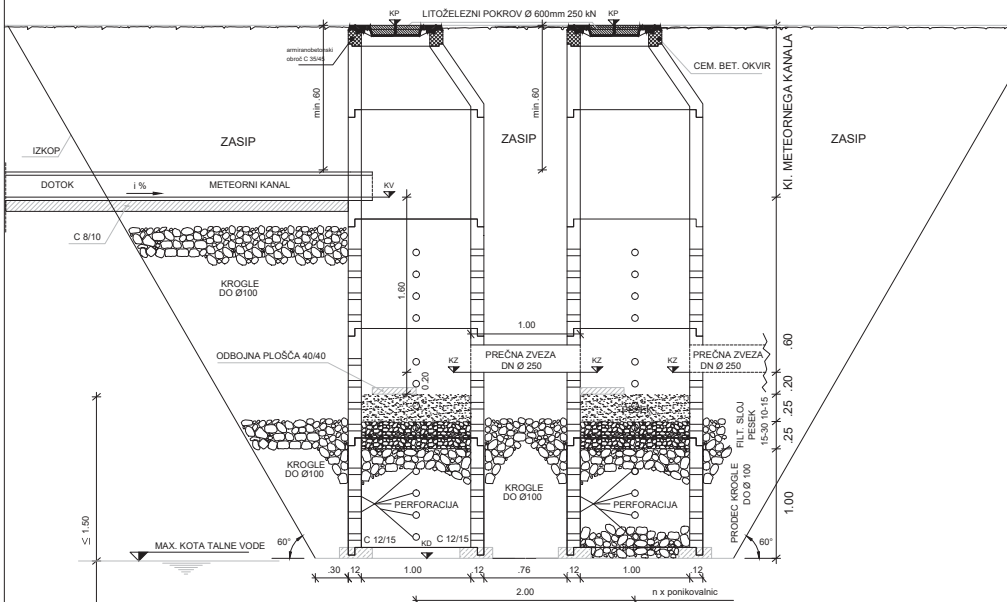


Nazivni premer cevi DN (mm)	Opažen jarek ter neopažen jarek b>60°	Neopažen jarek b<60° (m)
300	0.95	0.85
400	1.25	0.95
500	1.35	1.05
600	1.50	1.15
700	1.60	1.30
800	1.85	1.40
900	2.00	1.55
1000	2.10	1.65
1200	2.35	1.85

projektant : PNG Ljubljana d.o.o. projekt nizke gradnje		opis risbe : DETAJL POLAGANJA BETONSKE KANALIZACIJSKE CEVI Ø300 - Ø1200 NA CEMENTBETONSKO PODLAGO merilo : 1 : 10		
št. odseka :	arhivska št. :	faza/objekt :	šifra risbe :	črtna koda :
			004.2101	G.151

30 Jul, 2015 - 10:42
 Layout: Model
 S:\Novi Home\Marjan\DETALJI\00_RAZNI\DETALJI 1.dwg

UREDITEV PONIKOVALNICE S
PERFORIRANIMI CEVMI IZ CEMENTNEGA
BETONA Ø 100 M 1:25



DETALJ SE LAHKO PONOVI GLEDE NA
POTREBNO ŠTEVILO PONIKOVALNIC

projektor:		opis risbe:	
PNG Projektiranje d.o.o.		UREDITEV PONIKOVALNICE S PERFORIRANIMI CEVMI IZ CEMENTNEGA BETONA Ø 100	
projekt niške gradnje		merilo: 1:25	
št. odseka:	arhivska št.:	faza/objekt:	šifra risbe:
		004.2101	G.151
brna koda:			